



Bobcat®

ESCAVATORI COMPATTI

E26



One Tough Animal®

Pesi

Peso operativo	2608 kg
Peso aggiuntivo per cabina con riscaldamento	2477 kg
Peso aggiuntivo per cabina con aria condizionata	-118 kg
Pressione a terra con cingoli in gomma	28.90 kPa

Motore

Produttore/modello	Kubota / D1105-E4B-BCZ-1
Carburante	Diesel
Numero di cilindri	3
Cilindrata	1123 cm ³
Potenza netta massima (ISO 9249)	15.4 kW
Coppia netta massima (ISO 9249)	71.2 Nm

Prestazioni

Forza di strappo, al bilanciere (ISO 6015)	15690 N
Forza di strappo, benna (ISO 6015)	23720 N
Sforzo di trazione alla barra di traino	29080 N
Velocità di marcia, a gamma bassa	2.5 km/h
Velocità di marcia, a gamma alta	4.3 km/h

Impianto idraulico

Tipo di pompa	Pompe a pistoni a cilindrata variabile a doppia uscita con pompa a ingranaggi
Capacità della pompa a pistoni	87.00 L/min
Flusso ausiliario	50.00 L/min
Pressione di scarico dell'impianto dei circuiti ausiliari	180.00 bar

Sistema di rotazione

Rotazione del braccio a sinistra	60.0°
Rotazione del braccio a destra	60.0°
Regime di rotazione	9.3 RPM

Capacità dei fluidi

Impianto di raffreddamento	4.30 L
Lubrificazione del motore e filtro dell'olio	3.60 L
Serbatoio del carburante	34.40 L
Serbatoio idraulico	10.20 L
Impianto idraulico	23.00 L

Specifiche ambientali

Livello sonoro LpA (Direttiva UE 2006/42/CE)	80 dB(A)
Livello sonoro LWA (Direttiva UE 2000/14/CE)	93 dB(A)
Vibrazioni al corpo intero (ISO 2631-1)	0.11 ms ⁻²
Vibrazioni mano-braccio (ISO 5349-1)	0.50 ms ⁻²

Funzioni standard

Lama apripista da 1500 mm	Clacson
Cingolo in gomma da 250 mm	Machine IQ (telematico)
Impianto idraulico ausiliario a doppia azione regolabile (AUX1) con innesti rapidi	Comando oleodinamico con rotazione del braccio inclinato e ausiliario con tocco proporzionale.
Interruttore scollegamento batteria	Cintura di sicurezza retrattile
Funzione di flottazione della lama	Sedile con schienale alto
Predisposizione per pinza	Vano portaoggetti
Blocchi della console di comando	Tettuccio TOPS/ROPS/FOPS * 1
Portabicchiere	Spostamento a due velocità con spostamento automatico
Monitoraggio di motore/impianto idraulico con spegnimento	Ancoraggio a quattro punti della sovrastruttura
Pedali ripiegabili ed ergonomici	Luce di lavoro (braccio)
Allarme del livello massimo del carburante	Separatore d'acqua
Supporto della canna a ingrassaggio	Garanzia: 24 mesi, 2000 ore (a seconda dell'intervallo che trascorre per primo)

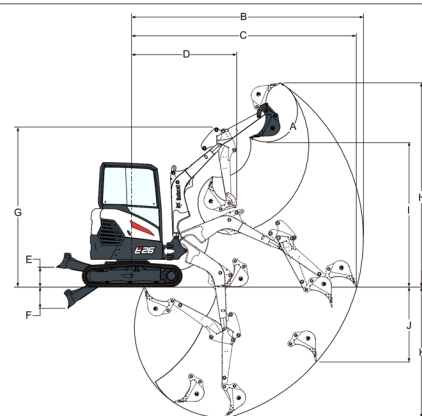
1. Struttura ROPS (Roll Over Protective Structure, Struttura protettiva in caso di capovolgimento): conforme ai requisiti ISO 3471. Struttura TOPS (Tip Over Protective Structure, Struttura protettiva antiribaltamento): conforme ai requisiti ISO 12117. Struttura FOPS (Falling Object Protective Structure, Struttura protettiva contro la caduta di oggetti): conforme ai requisiti ISO 3449.

Bobcat è una società del gruppo Doosan.

Doosan è un leader globale nel settore delle macchine edili e movimento terra, delle soluzioni per l'acqua e l'energia, dei motori e dell'ingegneria, che da oltre un secolo serve con orgoglio i suoi clienti e le comunità. | Bobcat e il logo Bobcat sono marchi registrati di Bobcat Company negli Stati Uniti e in altri paesi. ©2019 Bobcat Company. Tutti i diritti riservati.

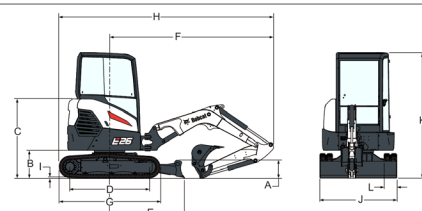


Gamma di lavoro



(A)	185.0°	(G)	3246.0 mm
(B)	4678.0 mm	(H)	4272.0 mm
(B*)	4966.0 mm	(H*)	4473.0 mm
(C)	4553.0 mm	(I)	3057.0 mm
(C*)	4850.0 mm	(I*)	3258.0 mm
(D)	2132.0 mm	(J)	1809.0 mm
(D*)	2135.0 mm	(J*)	2078.0 mm
(E)	385.0 mm	(K)	2582.0 mm
(F)	315.0 mm	(K*)	2890.0 mm

Dimensioni



(A)	319.0 mm	(K)	2438.0 mm
(B)	539.0 mm	(L)	250.0 mm
(C)	1540.0 mm	(M)	580.0 mm
(D)	1543.0 mm	(N)	705.0 mm
(E)	1462.0 mm	(O)	1755.0 mm
(F)	3192.0 mm	(P)	820.0 mm
(G)	1965.0 mm	(P*)	840.0 mm
(H)	4174.0 mm	(Q)	1741.0 mm
(I)	21.0 mm	(R)	1616.0 mm
(J)	1500.0 mm		

Opzioni

1° impianto idraulico AUX sul bilanciere	Linea AUX1 diretta al serbatoio
2° impianto idraulico AUX	Estintore
Radio stereo AM/FM MP3	Accensione senza chiave
Luci aggiuntive (2+1)	Innesto Klac D e MS03
Minimo automatico	Specchietti sinistro e destro
Faro	Kit per applicazioni speciali
Dispositivo di controllo dell'oggetto (valvole di sicurezza + dispositivo di avvertenza di sovraccarico + golfare)	Sedile molleggiato
Linea di drenaggio della cassa	Cabina TOPS/ROPS/FOPS con riscaldamento
Sedile molleggiato in tessuto Deluxe	Allarme movimento

Alcune specifiche sono basate su calcoli tecnici e non sono misure effettive. Le specifiche sono fornite a scopo puramente comparativo e sono soggette a modifica senza preavviso. Le specifiche delle singole dotazioni Bobcat variano in base alle normali variazioni di progettazione, fabbricazione, condizioni di funzionamento e altri fattori. Le immagini delle unità Bobcat possono rappresentare attrezzature diverse rispetto a quelle standard.



Bobcat®

www.bobcat.com